

PYROBEL 16

UGUNSDROŠĪBAS NOVĒRTĒJUMS:
INTEGRITĀTES LAIKS – 60 (45) MINŪTES
IZOLĀCIJAS LAIKS – 30 MINŪTES

APRAKSTS

Pyrobel ir daudzkārtains stikls ar vairākiem caurspīdīgiem starpslāņiem.

Ugunsgrēka gadījumā, sasniedzot 120° C temperatūru, starpslāņi izplešas un izveido stingru, gaismu necaurlaidīgu vairogu, nodrošinot stikla atbilstību standarta EN 1363 integritātes un izolācijas kritērijiem.

TEHNISKĀ INFORMĀCIJA

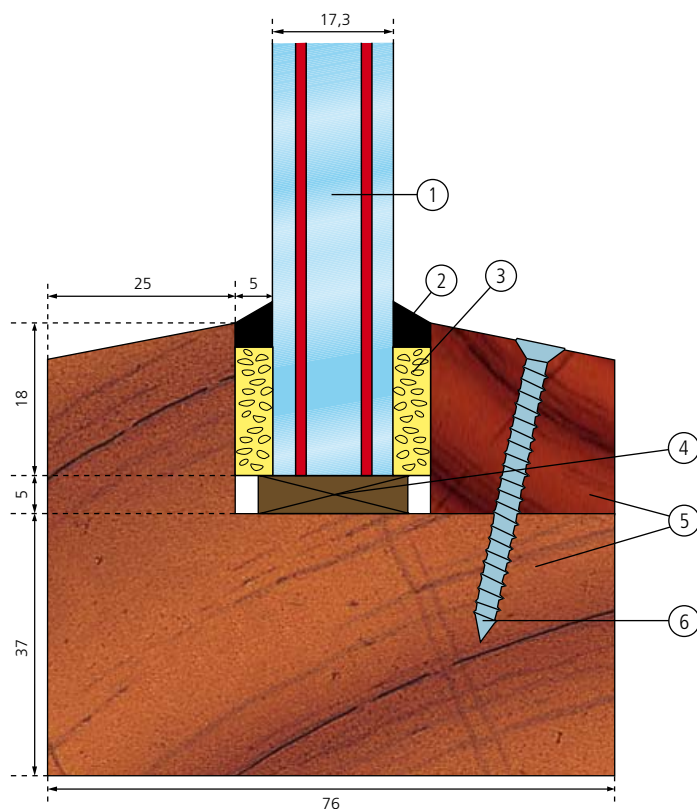
RAKSTURLIELUMI	PYROBEL 16 E130 / EW60 AGC	PYROBEL 16 EG E130 / EW60 AGC
Stiklojuma veids	Vienkārtas	Vienkārtas
Kategorija	Iekšdarbiem	Āra darbiem
Biezums	17,3 mm	21,2 mm
Pieļaujamā novirze no biezuma	± 1,2 mm	± 1,5 mm
Svars	40 kg/m ²	48 kg/m ²
Pieļaujamā novirze izmēros	± 2 mm	± 2 mm
Gaismas īpašības (EN 410) τ_v / ρ_v	84/8	83/8
U lielums (EN 673)	5,4 W/m ² K	5,2 W/m ² K
Drošības novērtējums (EN 12600)	Klase 2B2	Klase 1B1
Skaņas izolācija (EN 12758) $R_w (C; C_{tr})$	39 (-1; -3) dB	39 (-1; -3) dB

PIELIETOJUMS UN SERTIFIKĀCIJA SASKAŅĀ AR STANDARTU EN 1363

PIELIETOJUMS	MAKSIMĀLIE IZMĒRI (platums x augstums) [mm]	STIKLA VEIDS	SERTIFIKĀCIJA
Cietkoksne	1200 x 2700	Pyrobel 16	Pavus Pr-01-02.002
Cietkoksne	1600 x 2874	Pyrobel 16	WFGent 12277A
Jansen Janisol II tērauds	1600 x 2836	Pyrobel 16	WFGent 12342A
Jansen Janisol II tērauds	900 x 2836	Pyrobel 16	WFGent 12341A
Jansen Eco tērauds	700 x 1900	Pyrobel 16	WFGent 12447A

PYROBEL 16

(izmēri norādīti milimetros)



Pavus Pr-05-1.02.062

- 1 Pyrobel 16
- 2 Neitrāls silikons
- 3 Putuplasta lente Vito Vorlegeband
- 12 x 5 mm

- 4 Pamata bloks: Promatech H - 70 x 17 x 5 mm
- 5 Cietkoksne
- 6 Tērauda skrūves \varnothing 4 x 50 mm

Attēli ir paredzēti tikai ilustratīviem mērķiem. Sīkāku informāciju skatīt attiecīgajos testu ziņojumos.