

PYROBEL 8

**UGUNSDROŠĪBAS NOVĒRTĒJUMS:
INTEGRITĀTES LAIKS – 30 MINŪTES
IZOLĀCIJAS LAIKS – 15 MINŪTES**

APRAKSTS

Pyrobel ir daudzkārtains stikls ar vairākiem caurspīdīgiem starpslāņiem.

Ugunsgrēka gadījumā, sasniedzot 120° C temperatūru, starpslāņi izplešas un izveido stingru, gaismu necaurlaidīgu vairogu, nodrošinot stikla atbilstību standarta EN 1363 integritātes un izolācijas kritērijiem.

TEHNISKĀ INFORMĀCIJA

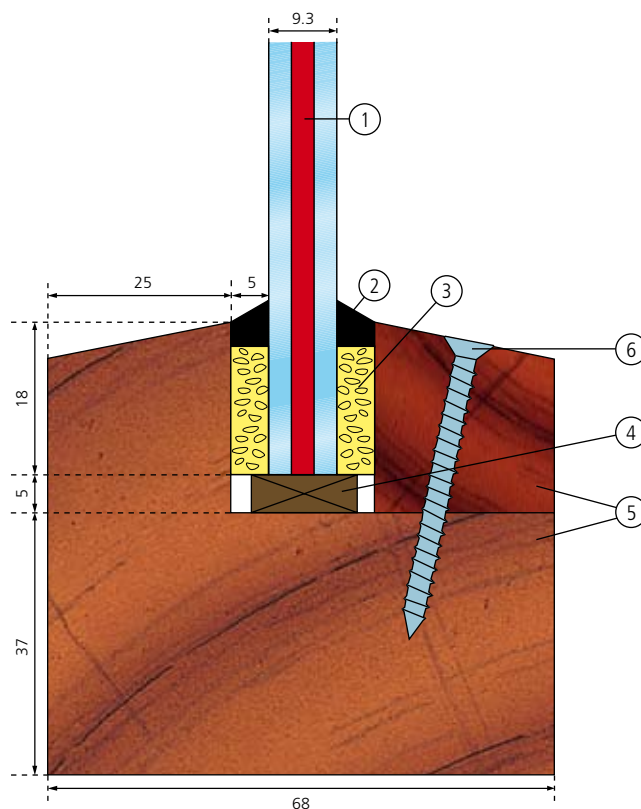
RAKSTURLIELUMI	PYROBEL 8 EI15/EW30 AGC	PYROBEL 8 EG EI15/EW30 AGC
Stiklojuma veids	Vienkārtas	Vienkārtas
Kategorija	Iekšdarbiem	Āra darbiem
Biezums	9,3 mm	13,1 mm
Pieļaujamā novirze no biezuma	± 1 mm	± 1,3 mm
Svars	20 kg/m ²	28 kg/m ²
Pieļaujamā novirze izmēros	± 2 mm	± 2 mm
Gaismas īpašības (EN 410) τ_v / ρ_v	88/8	86/8
U lielums (EN 673)	5,6 W/m ² K	5,4 W/m ² K
Drošības novērtējums (EN 12600)	Klase NPD	Klase 1B1
Skaņas izolācija (EN 12758) $R_w (C; C_{tr})$	34 (-1; -3) dB	36 (-1; -3) dB

PIELIETOJUMS UN SERTIFIKĀCIJA SASKAŅĀ AR STANDARTU EN 1363

PIELIETOJUMS	MAKSIMĀLIE IZMĒRI (platums x augstums) [mm]	STIKLA VEIDS	SERTIFIKĀCIJA
Cietkoksne	1000 x 2000	Pyrobel 8	Pavus Pr-05-1.02.062
SAPA alumīnijs	1200 x 2000	Pyrobel 8	ITB LP-724/03

PYROBEL 8

(izmēri norādīti milimetros)



Pavus Pr-05-1.02.062

- | | |
|--|--|
| 1 Pyrobel 8 | 4 Pamata bloks: Promatech H - 70 x 10 x 6 mm |
| 2 Neitrāls silikons | 5 Cietkoksne |
| 3 Paper Superwool X607 vate
– Odīce 15 x 5 mm | 6 Tērauda skrūves Ø 4 x 50 mm |

Attēli ir paredzēti tikai ilustratīviem mērķiem. Sīkāku informāciju skatīt attiecīgajos testu ziņojumos.