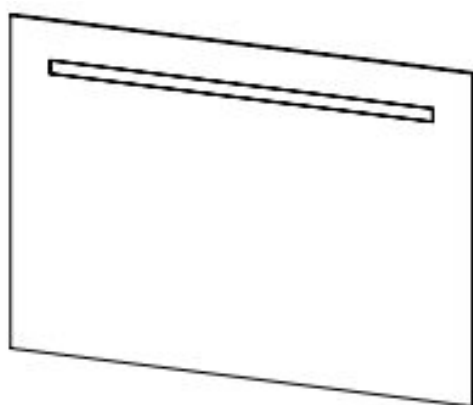
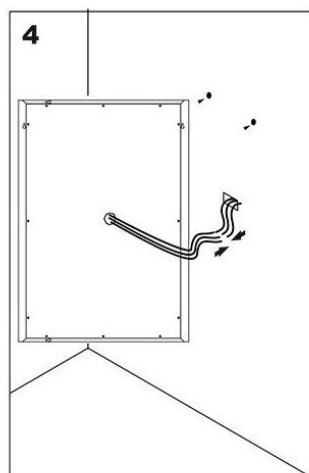
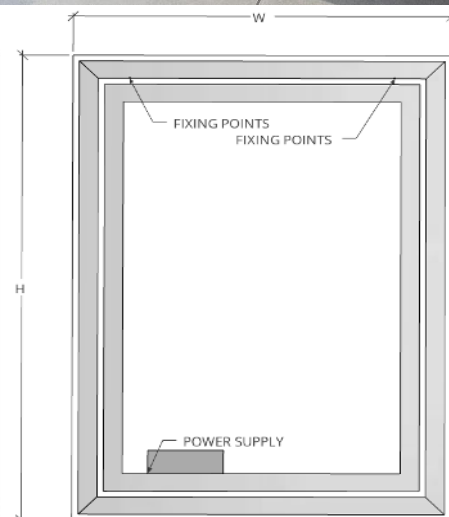
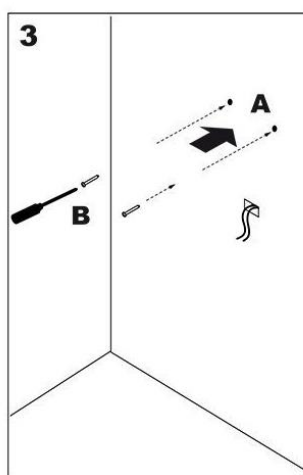
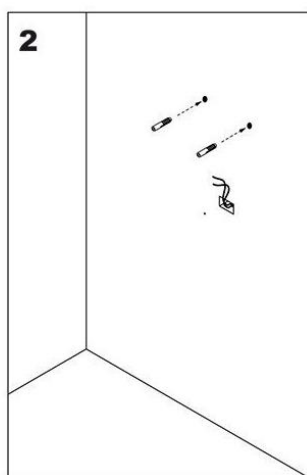
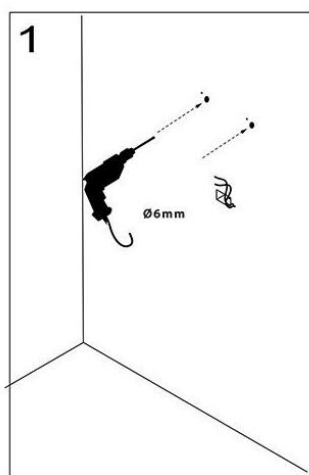


LED spoguļa uzstādīšanas instrukcija

Spoguļu instrukcija piestiprināšanai pie sienas:

Komplektācijā ietilpst: spogulis, 2 skrūves vai āķi, 2 dībeli, Spoguļa uzstādīšanai būs nepieciešami papildus: skrūvgriezis, līmeņrādis, zīmulis.

1. Sienā veikt 2 urbumus D6 mm, urbuma vietā ievieto dībeli.
2. Ieskrūvē dībeli skrūvi. Skrūves un dībeli ietilpst spoguļa komplektā.
3. Savieno droši elektrības vadus. **Elektroinstalācijas darbus vienmēr uzticiet speciālistam!**
4. Spoguļi ar stiprinājumiem pakar uz skrūves vai āķa. Spoguļi paredzēti karināt tieši uz skrūves vai āķa!



1X



2X



2X