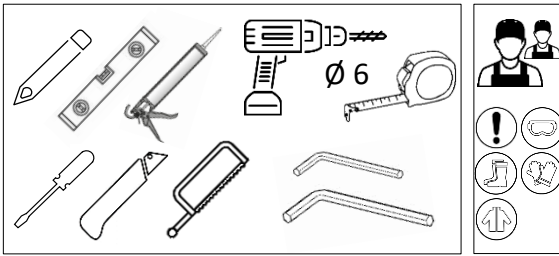


# LINDA

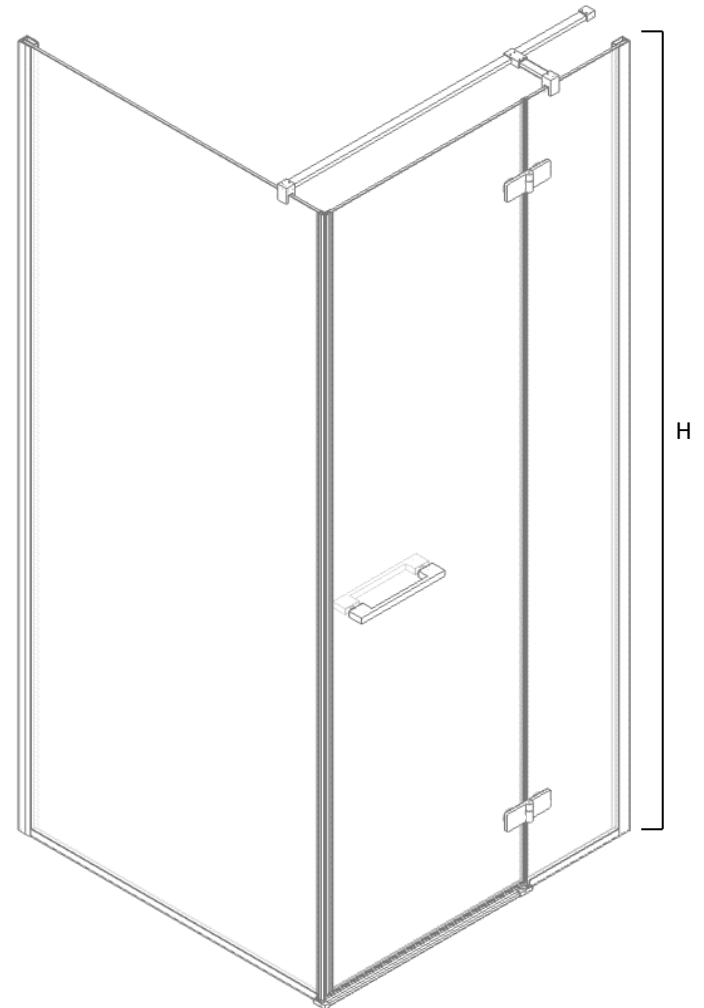
## Dušas kabīnes montāžas instrukcija

Инструкция по монтажу душевой кабины

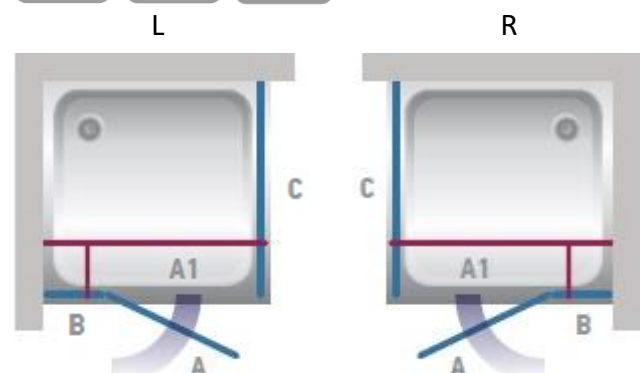
Shower enclosure installation assembly

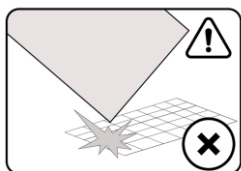
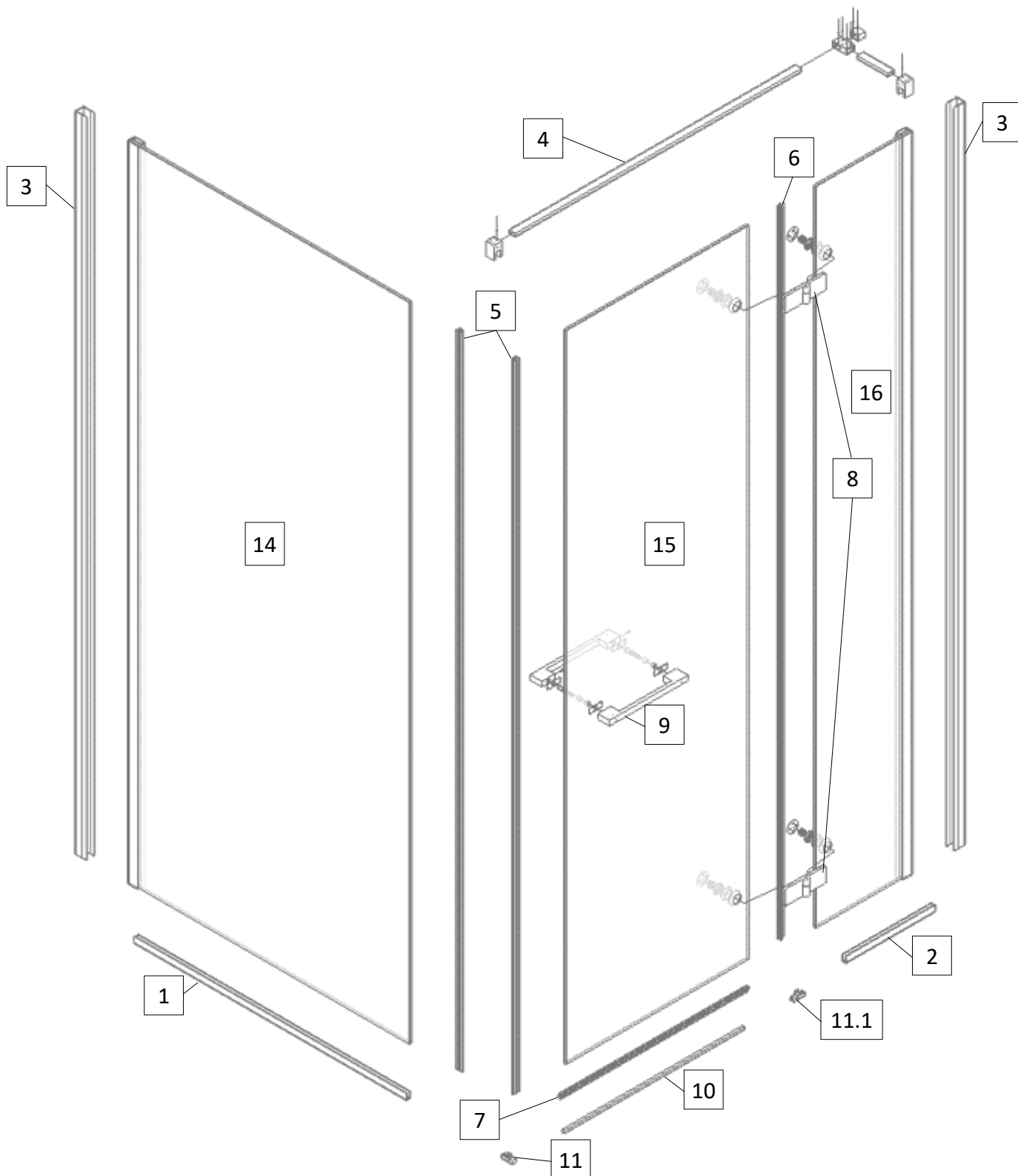


1.		PAL-01	1
2.		PAL-01B	1
3.		SC-alu2010	2
4.		DZT1000CHR	1
5.		MF-42/8-ER	1
6.		R1653308	1
7.		400211PS-013	1
8.		LUG180LBN/LUG180 RBN	2
9.		NLO-ZD-2856	1
10.		SC-ALU8X9NEW	1
11.		SC-SL-UZL90L	1
11.1		SC-SL-UZL180R	1
12.		SC-SL-UZL180L	1
12.1		SC-SL-UZL90R	1
13.		3,5x35 SK1SET; Ø 6	2
14.		8 mm Safety Glass	1
15.		8 mm Safety Glass	1
16.		8 mm Safety Glass	1



LINDA	A + B (mm)	C (mm)	H (mm)
80X80LIN	789-804	792-805	1988
90X90LIN	889-904	892-905	1988
100X100LIN	989-1004	992-1005	1988
110X110LIN	1089-1104	1092-1105	1988
120X120LIN	1189-1204	1192-1205	1988
120X80LIN	1189-1204	792-805	1988
120X90LIN	1189-1204	892-905	1988





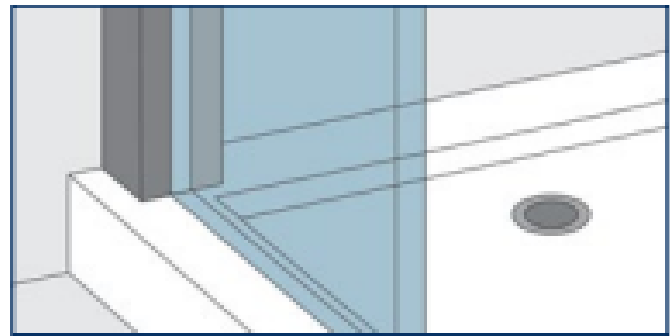
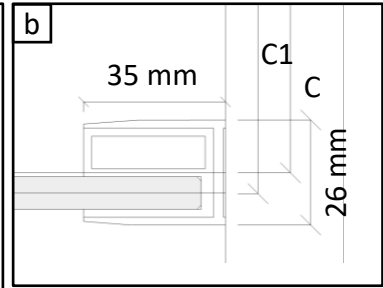
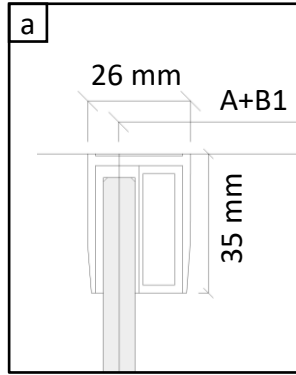
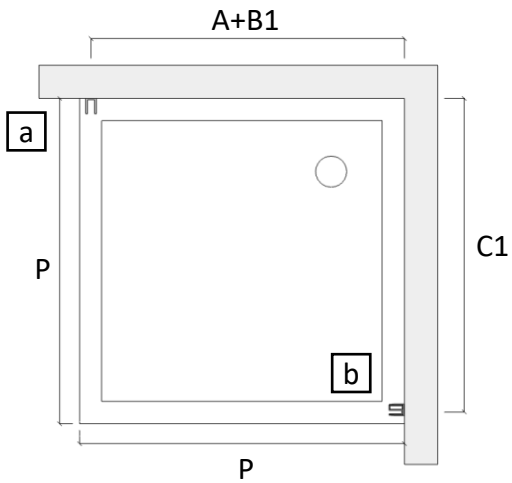
**Uzmanību!** Rūdīts stikls- rīkojieties uzmanīgi. Aizsargājiet stikla stūrus pret triecieniem.

**Внимание!** Закаленное стекло – будьте осторожны. Защищайте углы стекла от ударов.

**Attention!** Tempered glass - proceed with care. Protect the corners of the glass from impact.

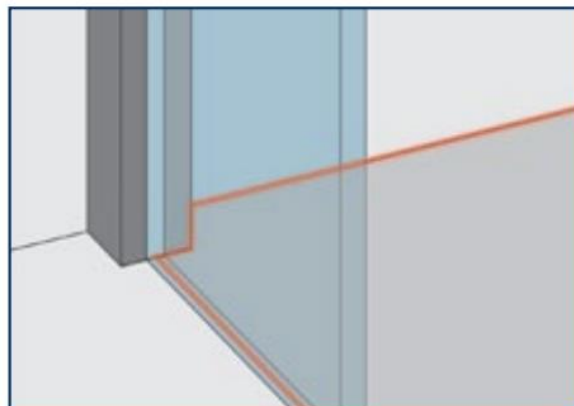
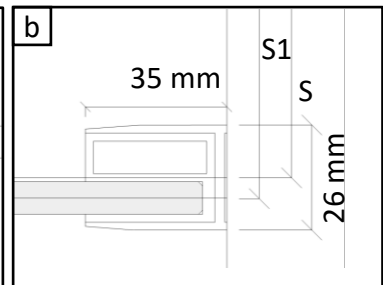
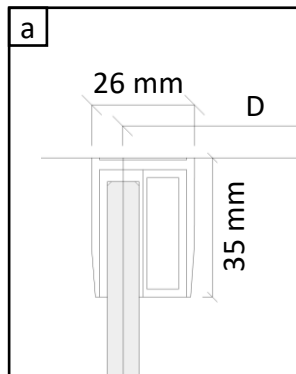
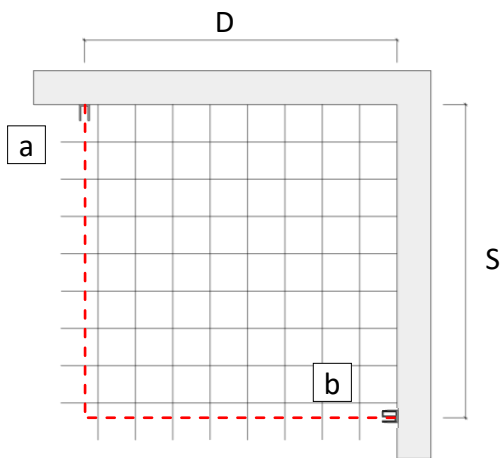
# 1.A

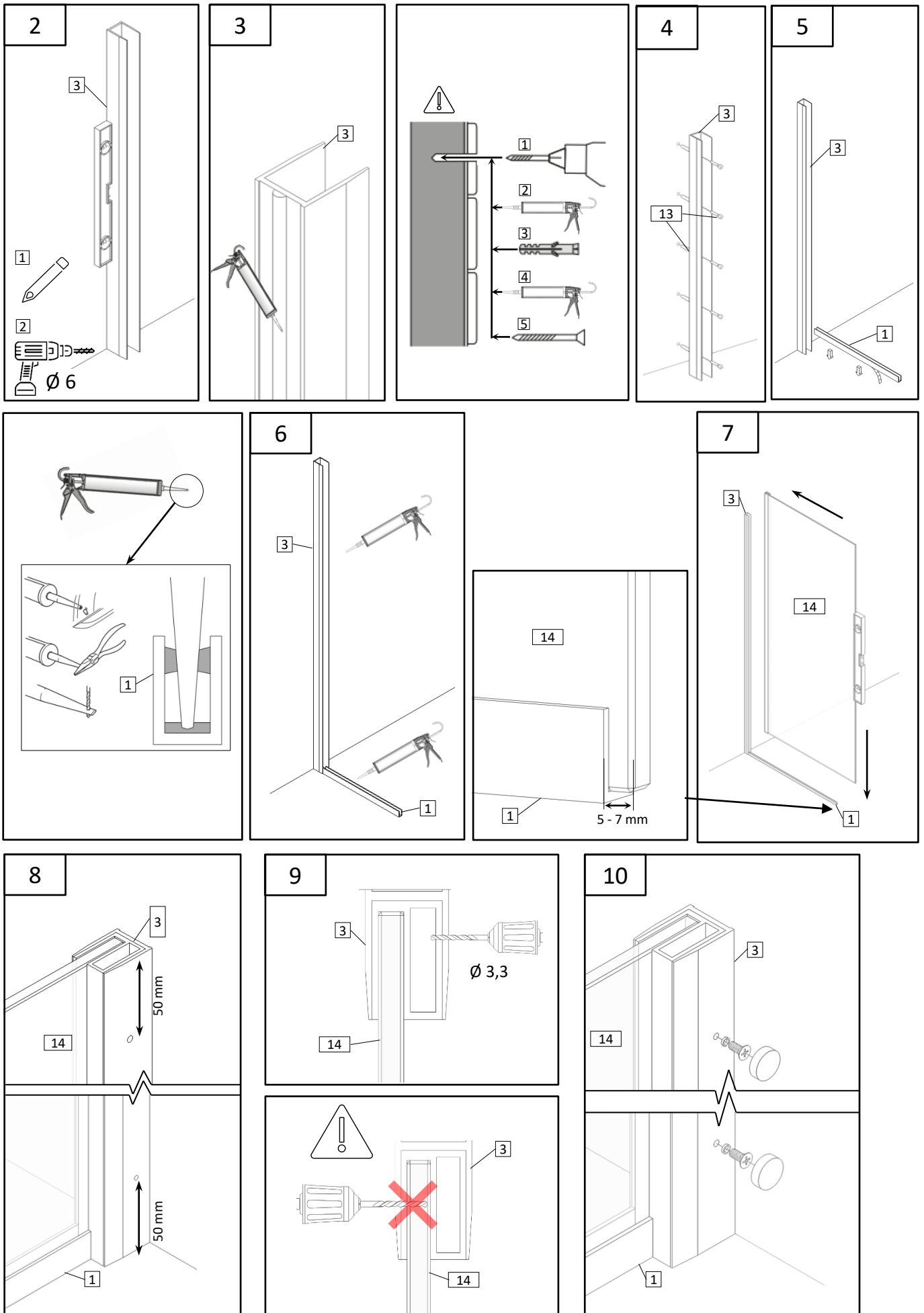
LINDA	P, mm	A+B1	C1, mm	C, mm
80X80LIN	800 x 800	783	783	777
90X90LIN	900 x 900	883	883	877
100X100LIN	1000 x 1000	983	983	977
110X110LIN	1100 x 1100	1083	1083	1077
120X120LIN	1200 x 1200	1183	1183	1077
120X80LIN	1200 x 800	1183	783	777
120X90LIN	1200 x 900	1183	883	877

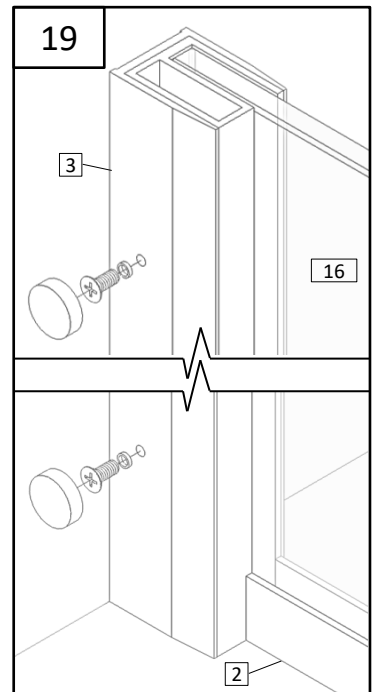
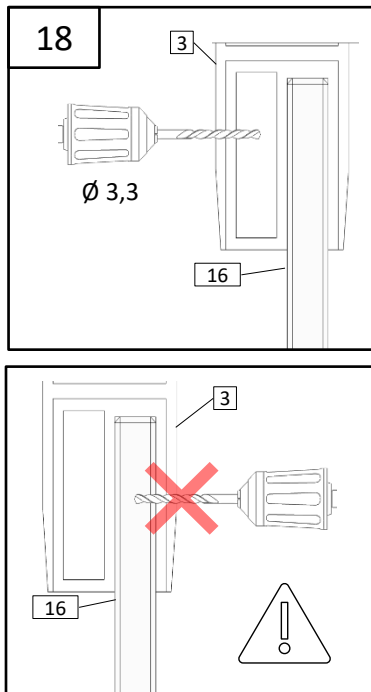
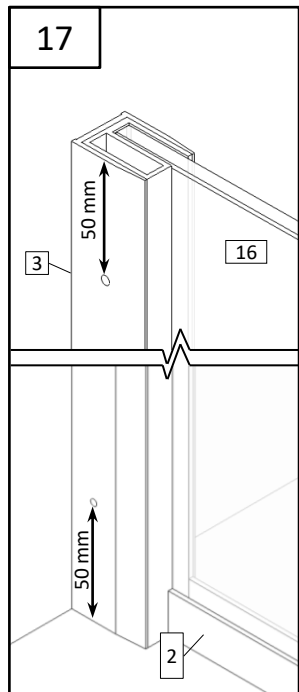
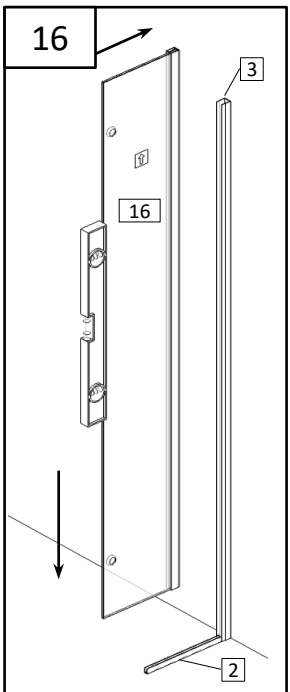
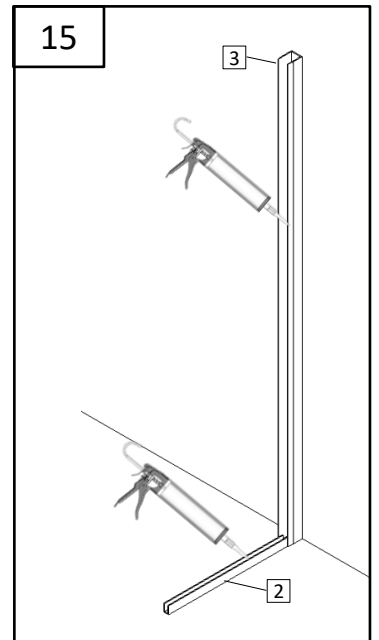
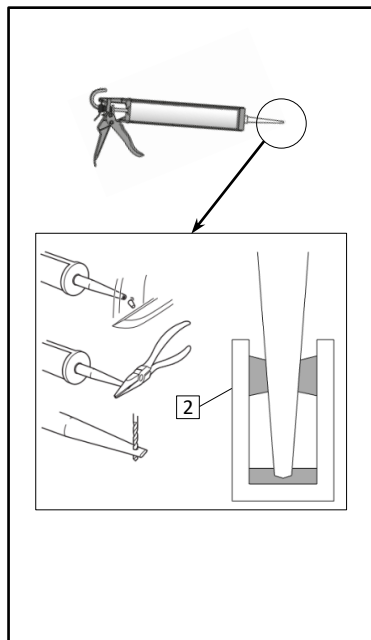
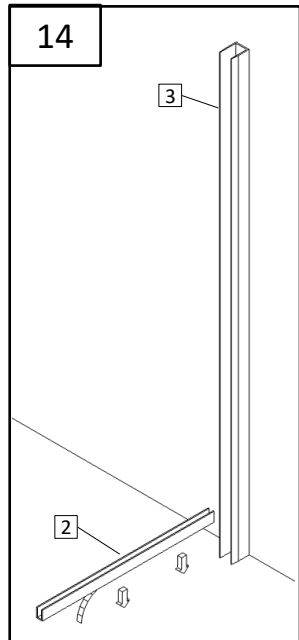
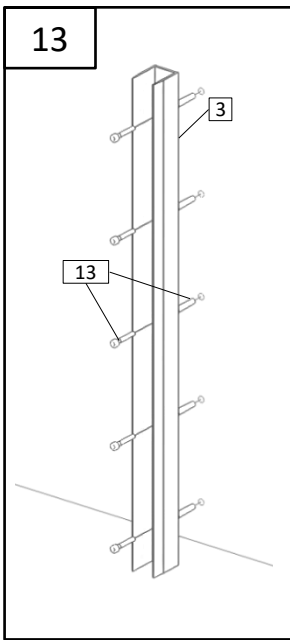
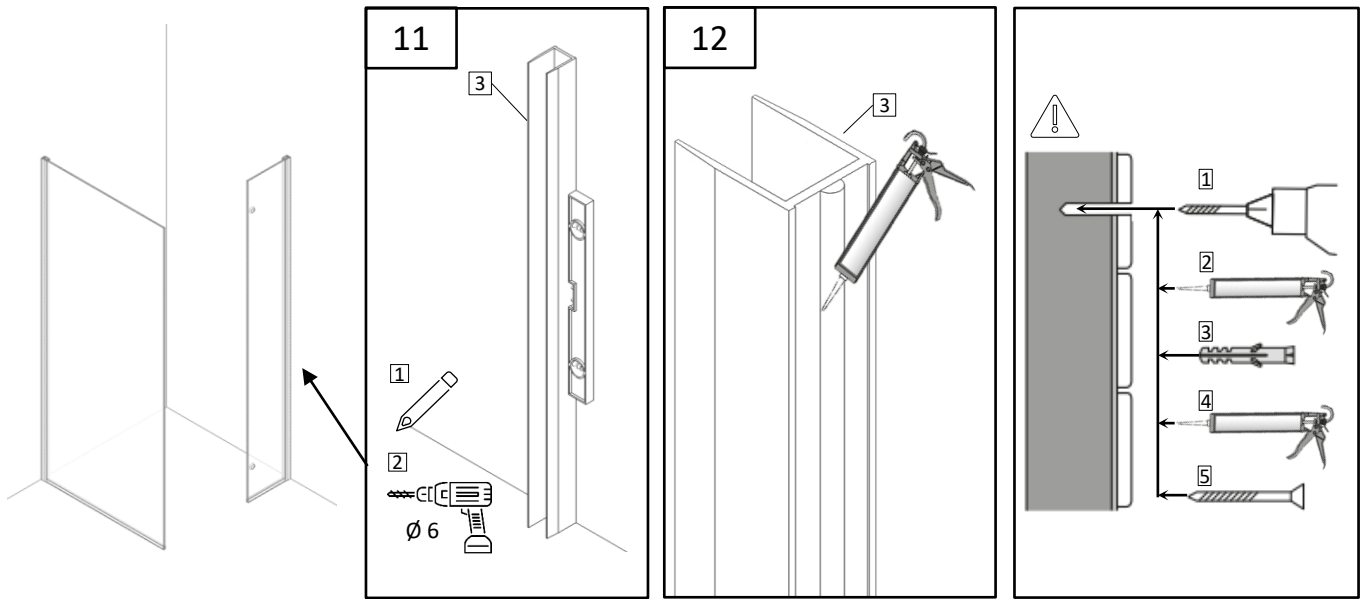


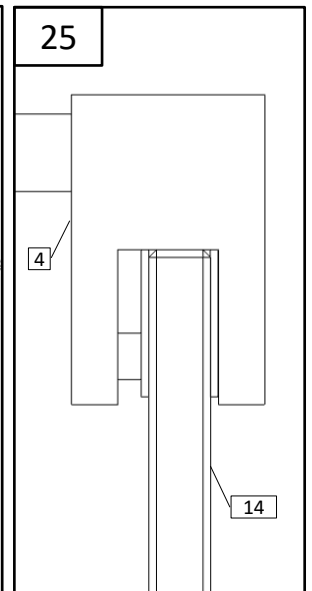
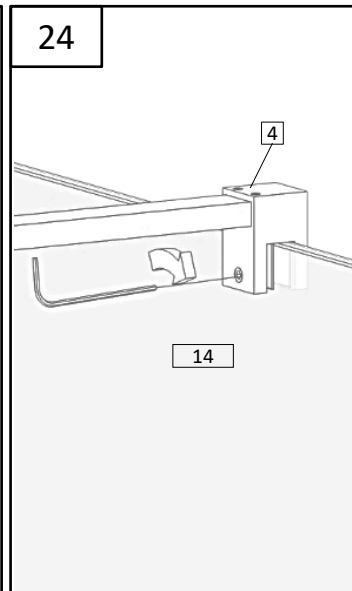
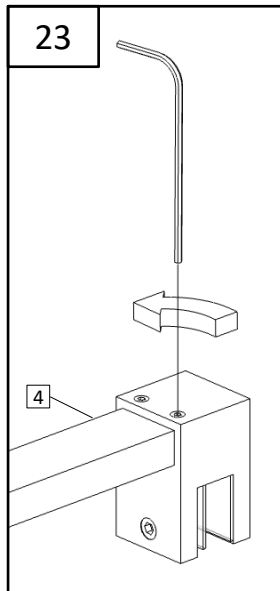
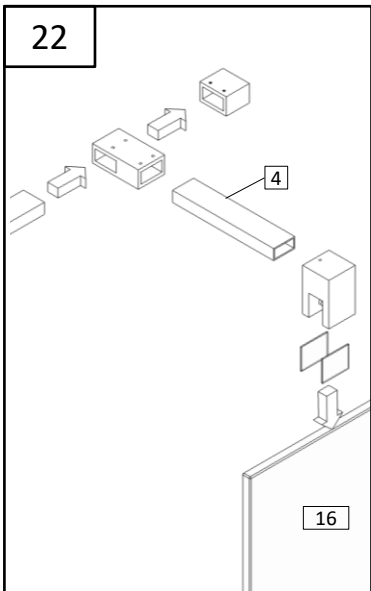
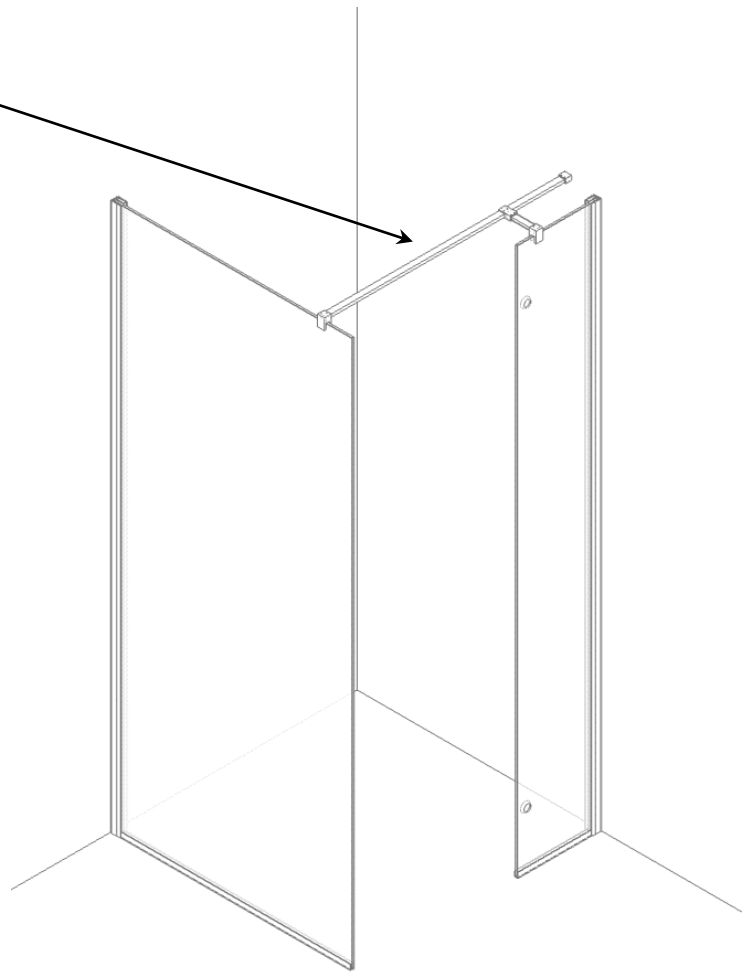
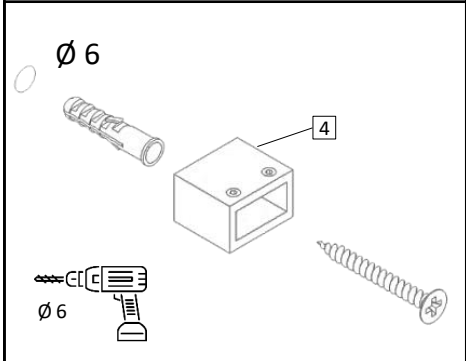
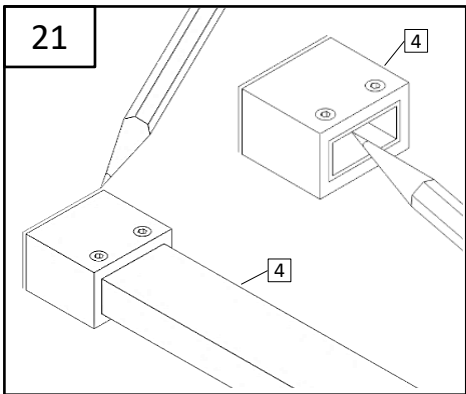
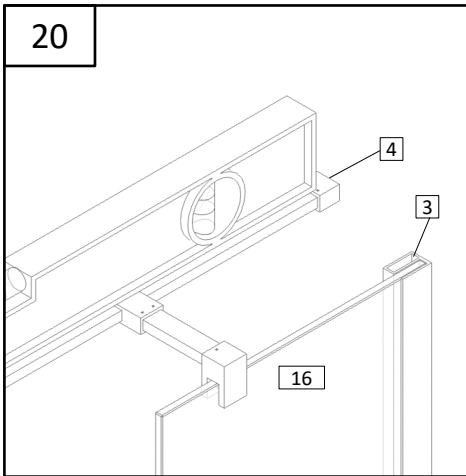
# 1.B

LINDA	D	S 1	S
80X80LIN	800	800	794
90X90LIN	900	900	894
100X100LIN	1000	1000	994
110X110LIN	1100	1100	1094
120X120LIN	1200	1200	1194
120X80LIN	1200	800	794
120X90LIN	1200	900	894



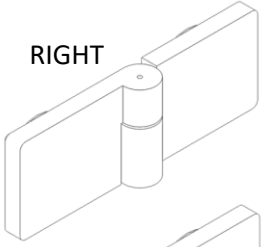








RIGHT



LEFT

